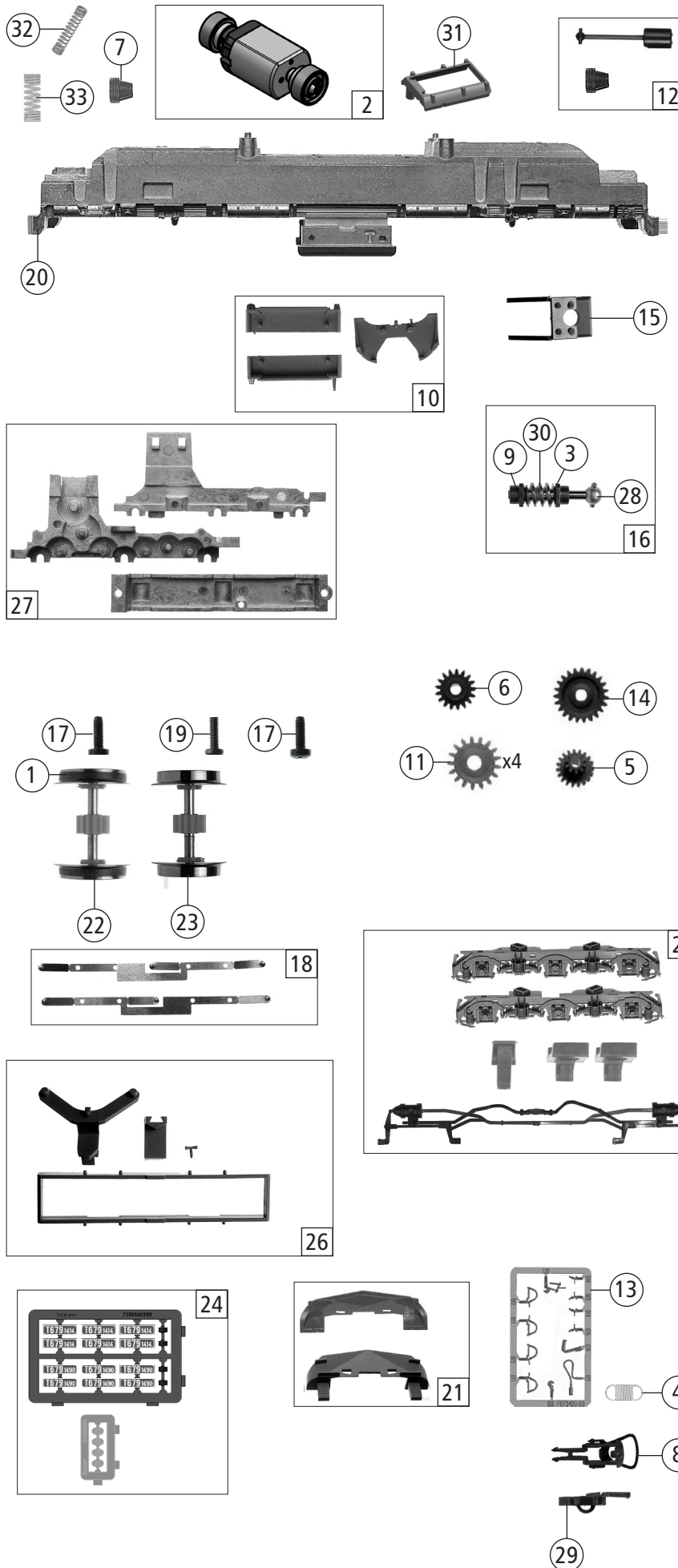


Pos. Nr. Pos.no.	Beschreibung Description	Art.-Nr. Art.no.	Preisgruppe Price bracket
7300040	CSD M62	=	
7310040		=	🔊
1	Gehäuse kpl. Betr. nr. T679.1414 Body ass. compl. Loco no. T679.1414	151380	36
2	Brückenstecker Jumper	133241	10
3	LED-Flexplatine kpl. Flexible LED-PCB, complete	140396	8
4	Türgriff Door handrail	114843	4
5	GF-Schraube M2X5 mm Self-tapping screw	114966	3
6	Flexhalter Holder for flexible	150791	3
7	TS-Gehäuse lackiert Part set body painted	141861	7
8	Mittelfenster Middle window	116431	5
9	Platine KM TAIGA PL.22 PCB	150789	20
10	Chromleiste+Gitter Chrome strip+Grill	151384	5
11	Lokführer Loco driver	110407	6
12	Umlauf Running board	151385	5
13	TS-Lichtleiter Part set light conductor	116430	4
14	Puffer halbrund li. Buffer semicircle L.	151387	3
15	Puffer halbrund re. Buffer semicircle R.	151388	3
16	Führerstand Driver's cab	151382	7
17	Führerstand Himmel Driver's cab ceiling	151383	7
18	Schalldämpfer "Lugansk" Silencer "Lugansk"	141850	4
19	Türfenster Door window	116433	5
20	Stirnfenster Front window	151381	6
21	Fensterabdeckung und Sichtschutz Window cover and screening	151386	13
22	TS - Rangiergriffe Part set-Handles	151378	6
23	DECAL-Aufklebber Führerstand Stickers for driver's cab	150797	11
24	Lichtleiter Light conductor	151344	6
25	Griff Umlauf Grif handle	146148	4
Sound			
26	Lautsprecher Loudspeaker	129524	13
27	Sounddecoder Sound-decoder	150802	40
28	Lautsprecherbox Loudspeaker box	135963	4
29	Platine KM TAIGA PL.22 PCB	150801	20



Pos. Nr. Pos.no.	Beschreibung Description	Art.-Nr. Art.no.	Preisgruppe Price bracket
7300040	CSD M62	=	
7310040		=	🔊
1	Hafrings.10Stk.12,5-13,8mm Set with tract. tyres 10 pieces	40066	---
2	Motor Motor	146020	25
3	Beilagscheibe Washer	86108	3
4	Zugfeder Draw spring	86208	3
5	Zwischenzahnrad Z=14 Intermediate gear wheel	86480	3
6	Schnecken Zahnrad Z=15/14 Worm gear wheel	86490	5
7	Kardanschale kurz 1,5mm Cardan reception short	87129	4
8	Standardkupplung Standard coupling	89246	6
9	Lager für Schneckenachse Bearing for worm gear axle	89749	6
10	Tankhälften+Deichselplatte Tank half + drawbar plate	136002	8
11	Zahnrad Z=17 schwarz Gear wheel black	106722	4
12	Gelenkwelle und Kardanschale Cardan shaft and cardan reception	100075	8
13	TS-Bremschläuche und Zughaken Part set of brake tubes & coupling hooks	139832	7
14	Zahnrad Z=23 gerade M=0,4 Gear	111679	3
15	Schneckendeckel Worm gear cover	114820	7
16	Schneckensatz mit Kardankugel Set of worm gear incl. cardan ball	114826	13
17	GF-Schraube M2X6 mm Self-tapping screw	114828	3
18	Radkontakt links und rechts Wheel contact left and right	114832	6
19	GF-Schraube M1,6X6 mm Self-tapping screw	114836	3
20	Grundrahmen Basic frame	151379	17
21	Schienenräumer B+V Rail guard	151377	10
22	Radsatz mit 2 Hafringen mit Zahnrad Wheelset with 2 traction tyres w.gear wheel	141856	12
23	Radsatz ohne Hafring mit Zahnrad Wheelset w/o traction tyre w.gear wheel	141857	11
24	Tafelsätze Set of panels	151389	14
25	TS-Blenden Part set bogie frame	151376	10
26	TS - Fahrwerk Part set of chassis	121310	11
27	Getriebesatz 3-teilig Gear set 3-parts	151375	13
28	Kardankugel Cardan ball	109614	4
29	Kurzkupplung-Vorentkupplung Short coupling- pre-uncoupling	115550	6
30	Schnecke Wormgear	86720	6
31	Motorabstandplatte KM TAIGA Motor spacer plate	146219	3
32	Motorkontaktfeder lang Motor contact spring long	145560	4
33	Motorkontaktfeder kurz Motor contact spring short	145561	4

Ersatzteile erhalten Sie direkt unter www.roco.cc, bei Ihrem Fachhändler.
Spare parts can be ordered directly at www.roco.cc and from your local dealer.